

(Ф 03.02 – 107)

МІНІСТЕРСТВО ОСВІТИ І НАУКИ УКРАЇНИ  
Національний авіаційний університет



**ОСВІТНЬО – ПРОФЕСІЙНА ПРОГРАМА**

**«ДИЗАЙН»**

(найменування освітньої програми)

**Другого (магістерського) рівня вищої освіти**

за спеціальністю

**022 «Дизайн»**

(шифр та найменування спеціальності)

галузі знань

**02 «Культура і мистецтво»**

(шифр та найменування галузі)

**СМЯ НАУ ОПП 10.01.05–03– 2021**

Освітньо-професійна програма  
Затверджена Вченою радою  
протокол № 4 від 29.04 2021 р.

Вводиться в дію наказом ректора  
Ректор

наказ № 146/ср від 29.04 2021 р.



КИЇВ



Система менеджменту якості  
ОСВІТНЬО-ПРОФЕСІЙНА ПРОГРАМА  
«ДИЗАЙН»  
Спеціальність 022 «Дизайн»  
Галузь знань 02 «Культура і мистецтво»  
Другого (магістерського) рівня вищої освіти

Шифр  
документа

СМЯ НАУ ОПП  
10.01.05– 03 – 2021

стор. 2 з 19

Стандарт вищої освіти України: другий (магістерський) рівень, галузь знань 02 «Культура і мистецтво», спеціальність 022 «Дизайн».

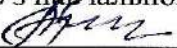
Стандарт вищої освіти затверджено і введено в дію наказом Міністерства освіти і науки від 21.12.2018 р. № 1433.

### ЛИСТ ПОГОДЖЕННЯ освітньо-професійної програми

### ЛИСТ ПОГОДЖЕННЯ освітньо-професійної програми

ПОГОДЖЕНО

Науково-методичною радою  
Національного авіаційного університету  
протокол № 3  
від « 20 » 04 2021 р.

Голова НМР НАУ,  
проректор з навчальної роботи  
 А. Полухін

ПОГОДЖЕНО

Вченою радою Факультету архітектури,  
будівництва та дизайну  
протокол № 6  
від « 14 » 04 2021 р.  
Голова Вченої ради Факультету архітектури,  
будівництва та дизайну

 О. Степанчук

ПОГОДЖЕНО

Кафедрою дизайну інтер'єру  
протокол № 7  
від « 12 » березня 2021 р.  
Завідувач кафедри

 О. Олійник

ПОГОДЖЕНО

Студентською радою Факультету  
архітектури, будівництва та дизайну  
протокол № 21/13-п/РАБД  
від « 14 » 04 2021 р.  
Голова студентської ради

 К. Аніканова



## ПЕРЕДМОВА

РОЗРОБЛЕНО РОБОЧОЮ ГРУПОЮ (спеціальності 022 «Дизайн» ), у складі:

Гарант освітньої програми:  
ОЛІЙНИК ОЛЕНА ПАВЛІВНА –  
кандидат архітектури, доцент,  
завідувач кафедри дизайну інтер'єру

(підпис)

ЧЛЕНИ РОБОЧОЇ ГРУПИ:  
ГНАТЮК ЛІЛІЯ РОМАНІВНА –  
кандидат архітектури, доцент,  
доцент кафедри дизайну інтер'єру

(підпис)

ПЛАМЕНИЦЬКА ОЛЬГА АНАТОЛІВНА –  
кандидат архітектури, доцент,  
професор кафедри дизайну інтер'єру

(підпис)

РОЖАК-ЛИТВИНЕНКО КСЕНІЯ БОГДАНІВНА –  
кандидат мистецтвознавства,  
доцент кафедри дизайну інтер'єру

(підпис)

ТРИКОЛЕНКО СОФІЯ БОГДАНІВНА –  
кандидат мистецтвознавства,  
доцент кафедри основ архітектури та дизайну

(підпис)

НОВІК ГАННА ВОЛОДИМИРІВНА –  
старший викладач кафедри дизайну інтер'єру

(підпис)

РОЗНАЛЕВИЧ ІЮЛІЯ ОЛЕКСАНДРІВНА  
здобувач вищої освіти, студентка  
факультету архітектури, будівництва та дизайну НАУ

(підпис)

Зовнішні стейкхолдери  
СВІРКО ВОЛОДИМИР ОЛЕКСАНДРОВИЧ  
директор Українського науково-дослідного  
інституту дизайну та ергономіки

(підпис)


РУБЦОВ АНАТОЛІЙ ЛЬВОВИЧ  
в.о. голови Національного органу стандартизації  
технічний комітет «Дизайн та ергономіка»

(підпис)

Рецензії-відгуки зовнішніх стейкхолдерів (додаються).

Рівень документа – 3б  
Плановий термін між ревізіями – 1 рік  
Контрольний примірник



	<p align="center"><b>Система менеджменту якості</b>  <b>ОСВІТНЬО-ПРОФЕСІЙНА ПРОГРАМА</b>  <b>«ДИЗАЙН»</b>          Спеціальність 022 «Дизайн»          Галузь знань 02 «Культура і мистецтво»          Другого (магістерського) рівня вищої освіти</p>	Шифр документа	<b>СМЯ НАУ ОПП</b> <b>10.01.05– 03 – 2021</b>
		стор. 4 з 19	

## 1. Профіль освітньо-професійної програми

<b>Розділ 1. Загальна інформація</b>		
1.1.	Повна назва закладу вищої освіти та структурного підрозділу	Національний авіаційний університет, Факультету архітектури, будівництва та дизайну, Кафедра дизайну інтер'єру
1.2.	Ступінь вищої освіти та назва кваліфікації мовою оригіналу	Ступінь вищої освіти - Магістр Освітня кваліфікація: Магістр дизайну
1.3.	Офіційна назва освітньо-професійної програми та спеціалізації (за наявності)	«Дизайн»
1.4.	Тип диплому та обсяг освітньо-професійної програми	Диплом магістра, одиничний, 90 кредитів ЄКТС, термін навчання 1 роки 4 місяці (денна форма навчання) / 1 рік і 4 місяці (заочна форма навчання)
1.5.	Наявність акредитації	Акредитаційна комісія, Міністерство освіти і науки України, сертифікат про акредитацію серія УД № 11005794 від 12.11.2018 р.
1.6.	Період акредитації	до 01.07.2023
1.7.	Цикл/рівень	7 рівень Національної рамки кваліфікацій України (НРК України), другий цикл Європейського простору вищої освіти (FQ-EHEA), 7 рівень Європейської рамки кваліфікацій для навчання впродовж життя (EQF-LLL).
1.8.	Передумови	Наявність освітнього ступеня бакалавра
1.9.	Форма навчання	Денна, заочна
1.10.	Мови викладання	Українська, англійська
1.11.	Інтернет-адреса постійного розміщення опису освітньо-професійної програми	<a href="http://er.nau.edu.ua/">http://er.nau.edu.ua/</a>
<b>Розділ 2. Ціль освітньо-професійної програми</b>		
2.1.	<p><i>Цілі навчання:</i> формування фахівців, здатних розв'язувати складні задачі та вирішувати практичні проблеми у галузі дизайну у процесі навчання, що передбачає проведення наукових і проєктних досліджень та/або здійснення інновацій та характеризується невизначеністю умов і вимог.</p> <p><i>Мета</i> освітньої програми полягає у визначенні знань, ділових вмінь та навичок, а також освітніх компонент, методик навчання і програмних результатів навчання, що у сукупності формують системні професійні компетентності для проведення наукових та проєктних досліджень з подальшою реалізацією їх у навчальному процесі та процесах формування засобами дизайну естетично досконалих об'єктів дизайну в промисловій, побутовій, суспільній, соціокультурній сферах життєдіяльності людини, зокрема дизайну інтер'єрів, у тому числі тих, що забезпечують діяльність авіакомпаній (офіси, приміщення виробничого та цивільного призначення, навчальні центри, аеропорти, кабіни та салони літаків тощо); редизайн транспортних та інженерних споруд, інформаційне забезпечення та комунікативний дизайн.</p> <p><i>Ціль</i> освітньої програми відповідає місії та стратегії Університету.</p>	



Система менеджменту якості  
ОСВІТНЬО-ПРОФЕСІЙНА ПРОГРАМА  
«ДИЗАЙН»

Спеціальність 022 «Дизайн»  
Галузь знань 02 «Культура і мистецтво»  
Другого (магістерського) рівня вищої освіти

Шифр  
документа

СМЯ НАУ ОПП  
10.01.05– 03 – 2021

стор. 5 з 19

### Розділ 3. Характеристика освітньо-професійної програми

3.1	Предметна область (об'єкт діяльності, теоретичний зміст)	<i>Об'єкт:</i> об'єкти та процеси дизайну в промисловій, побутовій, суспільній, соціокультурній сферах життєдіяльності людини. <i>Теоретичний зміст предметної області:</i> поняття, концепції, принципи дизайну та їх використання для забезпечення якості предметно-просторового та візуально-інформаційного середовища, заданих властивостей та естетичних характеристик об'єктів дизайну.
3.2.	Орієнтація освітньо-професійної програми	Освітньо-професійна, базується на наукових результатах з основ ділової іноземної мови, філософських проблем наукового пізнання, методології прикладних досліджень у сфері дизайну, концептуального проектування, дизайну середовища, теорій і концепцій дизайну, авторського права та патентознавства.
3.3.	Основний фокус освітньо-професійної програми та спеціалізації (за наявності)	Загальна освіта за спеціальністю «Дизайн» Ключові слова: дизайн інтер'єру, наукові дослідження, концептуальне проектування, авіаційна галузь, психологічний комфорт.
3.4.	Особливості освітньо-професійної програми	Особливістю програми є: — міждисциплінарний характер; — поглиблене вивчення ділової іноземної мови; поглиблена практична професійна підготовка; — підготовка фахівців-дизайнерів у галузі концептуального проектування інтер'єрів приміщень, що вимагає спеціальної практики. — широке використання сучасних програмних продуктів та технологій дизайну на всіх етапах навчання. — Відмінність програми полягає у орієнтації на потреби дизайну у авіаційній галузі, а також у широкому використанні концепції психологічного комфорту середовища перебування людини.  Організація освітнього процесу англійською мовою створює умови для підготовки



Система менеджменту якості  
ОСВІТНЬО-ПРОФЕСІЙНА ПРОГРАМА  
«ДИЗАЙН»

Спеціальність 022 «Дизайн»  
Галузь знань 02 «Культура і мистецтво»  
Другого (магістерського) рівня вищої освіти

Шифр  
документа

СМЯ НАУ ОПП  
10.01.05– 03 – 2021

стор. 6 з 19

		висококваліфікованих та конкурентно-спроможних фахівців на сучасному ринку праці.
<b>Розділ 4. Придатність випускників до працевлаштування та подальшого навчання</b>		
4.1.	Придатність до працевлаштування	Випускники отримують можливість працевлаштування на підприємствах (організаціях, установах) різних форм власності в області дизайну.
4.2.	Подальше навчання	Продовження навчання за програмами третього (освітньо-наукового) рівня вищої освіти. Отримання наукового ступеня доктора філософії. Право набуття додаткових кваліфікацій в системі післядипломної освіти
<b>Розділ 5. Викладання та оцінювання</b>		
5.1.	Викладання та навчання (методи, методики, технології, інструменти та обладнання)	Студентоцентризований підхід у навчанні, самонавчання, проблемно-орієнтоване навчання, комбінація лекцій, лабораторних, семінарів та практичних занять із розв'язанням проблем та ситуаційних завдань та з використанням кейс-методів, ділових ігор, виконанням проєктів на реальній підставі, міждисциплінарних тренінгів, що розвивають комунікативні та лідерські навички й уміння працювати в команді, виконання проєктів, лабораторні роботи, тестування на паперовому/електронному носію, підготовка магістерської кваліфікаційної роботи. Навчанням через лабораторну практику, наукові гуртки, творчі та наукові конкурси. <i>Методи, методики та технології:</i> теорія і методологія проведення наукових та проєктних досліджень у сфері дизайну; інноваційні стратегії проєктування об'єктів дизайну; методика викладання мистецьких (дизайнерських) дисциплін. <i>Інструменти та обладнання:</i> обладнання, техніки та технології роботи з відповідними матеріалами, сучасні програмні продукти, що застосовуються у сфері дизайну.
5.2.	Оцінювання	Вхідний контроль, поточний контроль, письмові модульні контрольні роботи, письмові екзаменаційні роботи, диференційовані заліки, курсові роботи, курсові проєкти, науково-дослідна та переддипломна практики, звіти, публічний захист кваліфікаційної роботи.



Система менеджменту якості  
ОСВІТНЬО-ПРОФЕСІЙНА ПРОГРАМА  
«ДИЗАЙН»

Спеціальність 022 «Дизайн»  
Галузь знань 02 «Культура і мистецтво»  
Другого (магістерського) рівня вищої освіти

Шифр  
документа

СМЯ НАУ ОПП  
10.01.05– 03 – 2021

стор. 7 з 19

### Розділ 6. Програмні компетентності

6.1.	Інтегральна компетентність (ІК)	Здатність розв'язувати комплексні завдання і проблеми у галузі дизайну, що передбачає проведення досліджень та/або здійснення інновацій та характеризується невизначеністю умов і вимог.
6.2.	Загальні компетентності (ЗК)	<p><b>ЗК1.</b> Здатність генерувати нові ідеї (креативність).</p> <p><b>ЗК2.</b> Вміння виявляти, ставити та розв'язувати проблеми.</p> <p><b>ЗК3.</b> Здатність спілкуватися з представниками інших професійних груп різного рівня (з експертами з інших галузей знань/видів економічної діяльності).</p> <p><b>ЗК4.</b> Здатність працювати в міжнародному контексті.</p> <p><b>ЗК5.</b> Здатність розробляти та керувати проектами.</p> <p><b>ЗК6.</b> Здатність діяти соціально відповідально та свідомо.</p> <p><b>ЗК7.</b> Здатність мотивувати людей та рухатися до спільної мети.</p> <p><b>ЗК8.</b> Здатність до критичного аналізу інформації.</p> <p><b>ЗК9.</b> Здатність оцінювати та забезпечувати якість виконуваних робіт.</p> <p><b>ЗК10.</b> Здатність працювати в команді.</p> <p><b>ЗК11.</b> Здатність розуміти та дотримуватися принципів академічної доброчесності, передбачених законами України.</p>
6.3.	Фахові компетентності (ФК)	<p><b>ФК1.</b> Здатність здійснювати концептуальне проектування об'єктів дизайну з урахуванням функціональних, технічних, технологічних, екологічних та естетичних вимог.</p> <p><b>ФК2.</b> Здатність проведення проектного аналізу усіх впливових чинників і складових проектування та формування авторської концепції проекту.</p> <p><b>ФК3.</b> Здатність розуміти і використовувати причинно-наслідкові зв'язки у розвитку дизайну та сучасних видів мистецтв.</p> <p><b>ФК4.</b> Здатність забезпечити захист інтелектуальної власності на твори образотворчого мистецтва та дизайну.</p> <p><b>ФК5.</b> Володіння теоретичними і методичними засадами навчання та інтегрованими підходами до фахової підготовки дизайнерів; планування власної науково-педагогічної діяльності.</p> <p><b>ФК6.</b> Здатність застосовувати у практиці дизайну виражальні художньо-пластичні можливості різних</p>



Система менеджменту якості  
ОСВІТНЬО-ПРОФЕСІЙНА ПРОГРАМА  
«ДИЗАЙН»

Спеціальність 022 «Дизайн»  
Галузь знань 02 «Культура і мистецтво»  
Другого (магістерського) рівня вищої освіти

Шифр  
документа

СМЯ НАУ ОПП  
10.01.05– 03 – 2021

стор. 8 з 19

		<p>видів матеріалів, інноваційних методів і технологій.</p> <p><b>ФК7.</b> Здатність застосовувати засоби спеціального рисунка та живопису, а також методики використання апаратних і програмних засобів комп'ютерних технологій.</p> <p><b>ФК8.</b> Здатність вести ефективну економічну діяльність у сфері дизайну.</p> <p><b>ФК9.</b> Здатність створювати затребуваний на ринку та суспільно відповідальний продукт дизайну.</p> <p><b>ФК10.</b> Вміння переконливо демонструвати споживачу привабливу культурну цінність та економічну вартість створеного продукту, вартість створеного креативного продукту.</p> <p><b>ФК11.</b> Здатність розробляти науково-обґрунтовану концепцію для розв'язання фахової проблеми.</p> <p><b>ФК12.</b> Здатність досягати успіху у професійній кар'єрі.</p> <p><b>ФК13.</b> Здатність розробляти та представляти візуальні презентації, портфоліо власних творів.</p> <p><b>ФК14.</b> Здатність застосовувати підприємницькі навички для впровадження дизайн-діяльності.</p>
<b>Розділ 7. Програмні результати навчання</b>		
7.1.	Програмні результати навчання (ПРН)	<p><b>ПРН1.</b> Генерувати ідеї для вироблення креативних дизайн-пропозицій, вибудовувати якісну та розгалужену систему комунікацій.</p> <p><b>ПРН2.</b> Застосовувати основні концепції візуальної комунікації у мистецькій та культурній сферах.</p> <p><b>ПРН3.</b> Розробляти науково-обґрунтовану концепцію для розв'язання фахової проблеми.</p> <p><b>ПРН4.</b> Обирати певну модель поведінки при спілкуванні з представниками інших професійних груп різного рівня.</p> <p><b>ПРН5.</b> Представляти результати діяльності у науковому та професійному середовищі в Україні та поза її межами.</p> <p><b>ПРН6.</b> Розробляти, формувати та контролювати основні етапи виконання проекту.</p> <p><b>ПРН7.</b> Формувати проєктні складові у межах проєктних концепцій; володіти художніми та мистецькими формами соціальної відповідальності.</p> <p><b>ПРН8.</b> Критично осмислювати теорії, принципи, методи та поняття з різних предметних галузей для вирішення задач і проблем в галузі дизайну.</p>





Система менеджменту якості  
ОСВІТНЬО-ПРОФЕСІЙНА ПРОГРАМА  
«ДИЗАЙН»

Спеціальність 022 «Дизайн»  
Галузь знань 02 «Культура і мистецтво»  
Другого (магістерського) рівня вищої освіти

Шифр  
документа

СМЯ НАУ ОПП  
10.01.05– 03 – 2021

стор. 9 з 19

**ПРН9.** Здійснювати передпроектний аналіз з урахуванням усіх вагомих чинників, що впливають на об'єкт проектування.

**ПРН10.** Формулювати авторську концепцію проекту.

**ПРН11.** Застосовувати методiku концептуального проектування і здійснювати процес проектування з урахуванням сучасних технологій і конструктивних рішень, а також функціональних і естетичних вимог об'єкта дизайну.

**ПРН12.** Критично опрацьовувати проектний доробок українських і зарубіжних фахівців, застосовувати сучасні методики та технології наукового аналізу для формування авторської концепції, пошуку українського національного стилю.

**ПРН13.** Визначати естетичні проблеми дизайнерських шкіл та напрямків з урахуванням генезису сучасного художнього процесу в дизайні.

**ПРН14.** Мати синтетичне уявлення щодо історії формування сучасної візуальної культури.

**ПРН15.** Володіти базовими методиками захисту інтелектуальної власності; застосовувати на практиці правила оформлення прав інтелектуальної власності.

**ПРН16.** Обирати оптимальні методи викладання матеріалу студентській аудиторії в межах фахових компетентностей.

**ПРН17.** Вміти програмувати, організовувати та здійснювати навчально-методичне забезпечення фахових дисциплін.

**ПРН18.** Застосовувати інноваційні методи і технології роботи з матеріалом.

**ПРН19.** Представляти концептуальне рішення об'єктів дизайну засобами новітніх технологій, застосовувати прийоми графічної подачі при розв'язанні проектних завдань.

**ПРН20.** Формувати дизайн-маркетингову стратегію позиціонування та просування продуктів дизайну (товарів і послуг) на внутрішньому та глобальному ринках.

**ПРН21.** Управляти процесом вироблення продукту дизайну (товарів і послуг) на різних етапах брендингу та ребрендингу.

**ПРН22.** Узагальнювати результати дослідження та впроваджувати їх у дизайнерську практику.



Система менеджменту якості  
ОСВІТНЬО-ПРОФЕСІЙНА ПРОГРАМА  
«ДИЗАЙН»

Спеціальність 022 «Дизайн»  
Галузь знань 02 «Культура і мистецтво»  
Другого (магістерського) рівня вищої освіти

Шифр  
документа

СМЯ НАУ ОПП  
10.01.05– 03 – 2021

стор. 10 з 19

		<p><b>ПРН23.</b> Виявляти практичні та теоретичні особливості наукової гіпотези.</p> <p><b>ПРН24.</b> Вміти раціонально організувати проектний процес; обирати оптимальні з економічної точки зору рішення.</p> <p><b>ПРН25.</b> Формувати судження щодо історичних та естетичних закономірностей розвитку мистецтва, формування стилів, зв'язків із потребами авіаційної галузі; сучасного стану і тенденцій дизайну; правових, нормативних, ергономічних, психологічних основ дизайну з урахуванням авіаційної специфіки.</p>
<b>Розділ 8. Ресурсне забезпечення реалізації програми</b>		
8.1.	Кадрове забезпечення	<p>Всі штатні науково-педагогічні працівники, які залучені до реалізації освітньої складової ОПП, відповідно до ліцензійних вимог мають науковий ступінь та вчене звання, є провідними фахівцями у відповідній галузі, а також мають необхідний стаж наукової та педагогічної роботи та пройшли підвищення кваліфікації.</p> <p>До навчального процесу практикується залучення професіоналів-практиків, експертів галузі, представників роботодавців, закордонних фахівців.</p>
8.2.	Матеріально-технічне забезпечення	<p>Наявні спеціалізовані аудиторії, оснащені мультимедійними засобами, кабінети з навчальних дисциплін (лабораторія дизайну інтер'єру, наочні приклади проектування та дизайну середовища, тощо), комп'ютерні класи із ліцензійним програмним забезпеченням</p>
8.3	Інформаційне та навчально-методичне забезпечення	<p>Для всіх спеціальних курсів, що викладаються кафедрою розроблені електронні версії конспектів лекцій та навчально-методичних комплексів, що використовуються студентами у процесі самостійної роботи та при підготовці до іспитів та заліків, доступ до яких можна отримати через електронний депозитарій НАУ.</p> <p>Забезпечення навчальною та навчально-методичною літературою за дисциплінами навчального плану підготовки ОС «Магістр» здійснюється за рахунок фондів бібліотеки НАУ, фондів навчально-методичного кабінету кафедри. Створено бібліотечний фонд навчально-методичної літератури викладачів кафедри. Науково-технічна бібліотека НАУ має</p>



Система менеджменту якості  
ОСВІТНЬО-ПРОФЕСІЙНА ПРОГРАМА  
«ДИЗАЙН»

Спеціальність 022 «Дизайн»  
Галузь знань 02 «Культура і мистецтво»  
Другого (магістерського) рівня вищої освіти

Шифр  
документа

СМЯ НАУ ОПП  
10.01.05– 03 – 2021

стор. 11 з 19

значну кількість електронних фахових періодичних видань професійного спрямування, що дозволяє використовувати у навчальному процесі актуальні дані, слідкувати за сучасним станом розробки наукових проблем, використовувати колегіальний досвід у процесі написання власних наукових та науково-методичних розробок.

Нааявний доступ до інтернету, веб-ресурсів із розміщеними навчально-методичними матеріалами, що входять до складу навчально-методичних комплексів дисциплін, електронними бібліотеками, репозитаріями викладачів, репозитаріями фахових збірок, професійними сайтами, сайтом МОН України тощо. Через електронний репозитарій НАУ забезпечено доступ кожного студента до електронних навчально-методичних комплексів та навчально-методичних матеріалів з компонентів програми; забезпечено доступ студентів до мережі Інтернет.

Всі студенти забезпечені підручниками та навчальними посібниками з компонентів ОПП.

<http://er.nau.edu.ua/>  
<http://er.nau.edu.ua/handle/NAU/9120>



Система менеджменту якості  
ОСВІТНЬО-ПРОФЕСІЙНА ПРОГРАМА  
«ДИЗАЙН»

Спеціальність 022 «Дизайн»  
Галузь знань 02 «Культура і мистецтво»  
Другого (магістерського) рівня вищої освіти

Шифр  
документа


СМЯ НАУ ОПП  
10.01.05– 03 – 2021

стор. 12 з 19

### Розділ 9. Академічна мобільність

9.1.	Національна кредитна мобільність	Національна кредитна мобільність реалізується на основі двосторонніх договорів між Національним авіаційним університетом та закладами вищої освіти України.
9.2.	Міжнародна кредитна мобільність	Діючими є укладені кафедрою міжнародні угоди про співробітництво між НАУ з університетами та установами ЄС. У рамках програми Еразмус+ на основі договорів між Національним авіаційним університетом та навчальними закладами країн-партнерів (International University of Logistics and Transport in Wroclaw, Bialystok University of Technology; University of Cadiz, Lodz University of Technology; Салонніки, Вільнюс Wyższa Szkoła Politechnika Krakowska Краківський політехнічний університет ім. Тадеуша Костюшко (Польща) Krakow Polytechnic University Tadeusz Kosciuszko (Krakow, Poland); Wyższa Szkoła Sztuki i Proektowania w Łodzi Poland; Państwowa wyższa szkoła zawodowa PWSZ Chełm, Poland).
9.3.	Навчання іноземних здобувачів вищої освіти	Створені належні умови для забезпечення вимог навчального процесу для іноземних здобувачів вищої освіти.



	<b>Система менеджменту якості</b> <b>ОСВІТНЬО-ПРОФЕСІЙНА ПРОГРАМА</b> <b>«ДИЗАЙН»</b> Спеціальність 022 «Дизайн» Галузь знань 02 «Культура і мистецтво» Другого (магістерського) рівня вищої освіти	Шифр документа	<b>СМЯ НАУ ОПП</b> <b>10.01.05– 03 – 2021</b>
		стор. 13 з 19	

## 2. Перелік компонент освітньо-професійної програми та їх логічна послідовність

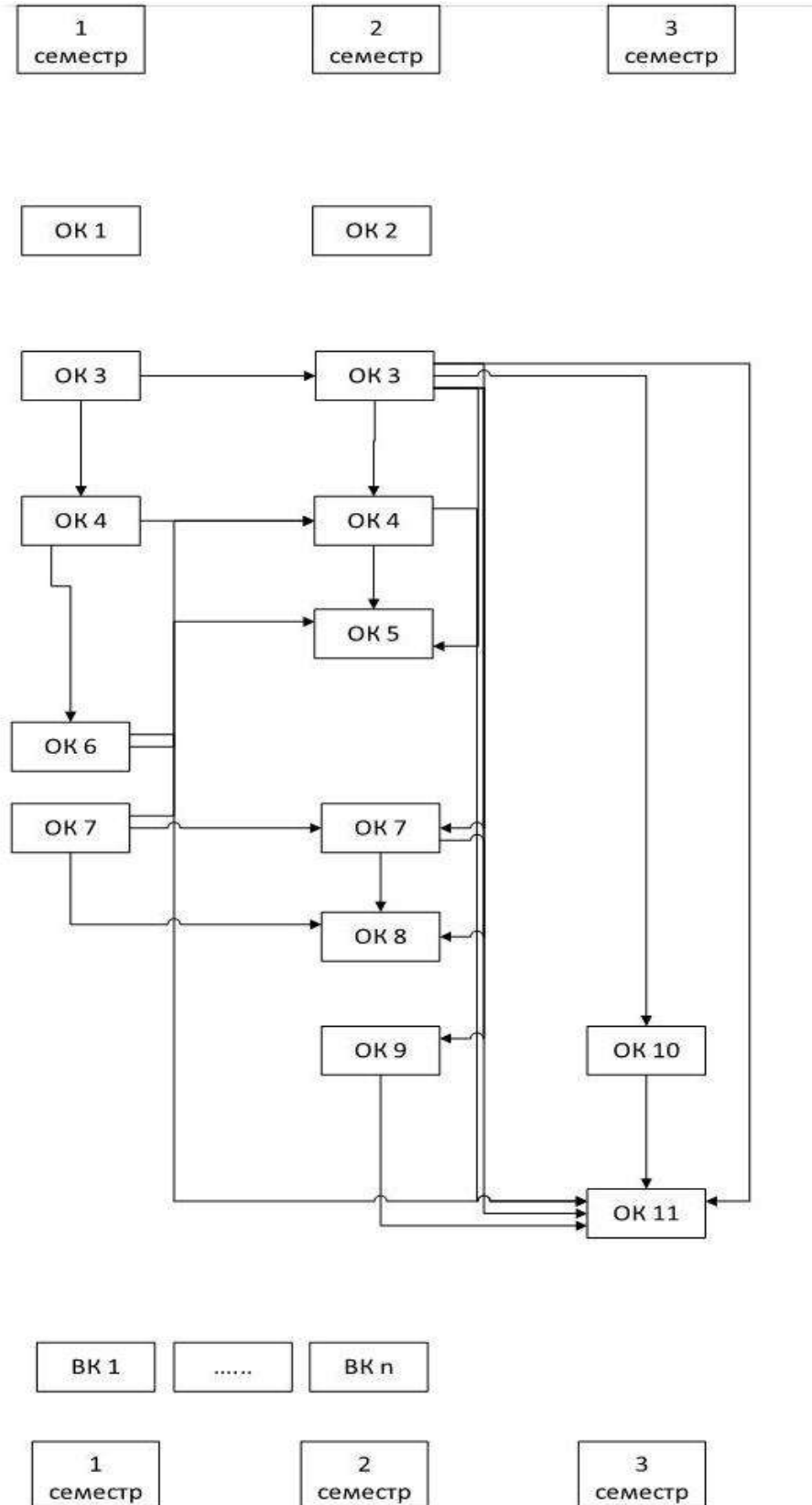
### 2.1. Перелік компонент ОПП

Код н/д	Компоненти освітньо-професійної програми (навчальні дисципліни, курсові проекти (роботи), практики,	Кількість кредитів	Форма підсумкового контролю	Семестр
1	2	3	4	5
<b>Обов'язкові компоненти ОПП</b>				
OK1.	Філософські проблеми наукового пізнання	3,5	Диференційований залік	1
OK2.	Ділова іноземна мова	3,5	Екзамен	2
OK3.	Герменевтика в дизайні	7,0	Екзамен / Екзамен	1, 2
OK4.	Проектування інтер'єрів	7,0	Диференційований залік / Диференційований залік	1, 2
OK5.	Курсовий проект з дисципліни проектування	1,5	Захист	2
OK6.	Дизайн середовища	3,5	Екзамен	1
OK7.	Теорії і концепції дизайну	7,5	Диференційований залік / Екзамен	1, 2
OK8.	Курсова робота з дисципліни Теорії і концепції дизайну	1,0	Захист	1
OK9.	Інформаційно-дослідницька моделювальна практика	4,5	Диференційований залік	2
OK10.	Переддипломна практика	6,0	Диференційований залік	3
OK11.	Кваліфікаційна робота	21,0	Захист	3
<b>Загальний обсяг обов'язкових компонент:</b>		<b>66,0 кредитів ЄКТС</b>		
<b>Вибіркові компоненти*</b>				
ВК 1.	Дисципліна 1		Диференційований залік	
ВК 2.	Дисципліна 2		Диференційований залік	
.....	.....			
ВК n.	Дисципліна n		Диференційований залік	
<b>Загальний обсяг вибірових компонент</b>		<b>24 кредити ЄКТС</b>		
<b>Загальний обсяг освітньо-професійної програми</b>		<b>90 кредитів ЄКТС</b>		

*\*Реалізація права здобувачів вищої освіти на вільний вибір навчальних дисциплін та створення індивідуальної освітньої траєкторії регламентується Законом України «Про вищу освіту» та внутрішніми нормативними актами НАУ. Вибіркові компоненти обираються здобувачами вищої освіти із каталогів рекомендованих та альтернативних вибірових дисциплін.*



## 2.2. Структурно-логічна схема ОПП





Система менеджменту якості  
ОСВІТНЬО-ПРОФЕСІЙНА ПРОГРАМА  
«ДИЗАЙН»  
Спеціальність 022 «Дизайн»  
Галузь знань 02 «Культура і мистецтво»  
Другого (магістерського) рівня вищої освіти

Шифр  
документа

СМЯ НАУ ОПП  
10.01.05– 03 – 2021

стор. 15 з 19

### 3. Форма атестації здобувачів вищої освіти

Форми атестації здобувачів вищої освіти	Атестація здобувачів ступеня вищої освіти «Магістр» здійснюється у формі публічного захисту кваліфікаційної роботи.
Вимоги до кваліфікаційної роботи	Кваліфікаційна робота має передбачити самостійне розв'язання складної задачі або комплексної проблеми у галузі дизайну, що передбачає проведення досліджень та/або здійснення інновацій та характеризується невизначеністю умов і вимог. У кваліфікаційній роботі не може бути академічного плагіату, фальсифікації. Кваліфікаційна робота має бути розміщена на сайті закладу вищої освіти або його структурного підрозділу, або у репозитарії закладу вищої освіти.



#### 4. Матриця відповідності програмних компетентностей компонентам освітньо-професійної програми

Компоненти Компетентності	ОК 1	ОК 2	ОК 3	ОК 4	ОК 5	ОК 6	ОК 7	ОК 8	ОК 9	ОК 10	ОК 11	ВК 1	ВК 2	....	ВК n
	<b>ІК</b>	x	x	x	x	x	x	x	x	x	x	x			
<b>ЗК1</b>				x		x		x			x				
<b>ЗК2</b>	x		x	x							x				
<b>ЗК3</b>									x	x					
<b>ЗК4</b>		x		x	x										
<b>ЗК5</b>	x						x								
<b>ЗК6</b>	x		x	x		x									
<b>ЗК7</b>									x	x					
<b>ЗК8</b>			x	x		x					x				
<b>ЗК9</b>			x	x		x									
<b>ЗК10</b>				x					x	x					
<b>ЗК11</b>	x			x							x				
<b>ФК1</b>				x	x	x					x				
<b>ФК2</b>				x	x						x				
<b>ФК3</b>			x				x		x						
<b>ФК4</b>			x												
<b>ФК5</b>			x						x						
<b>ФК6</b>							x	x							
<b>ФК7</b>							x								
<b>ФК8</b>			x	x							x				
<b>ФК9</b>				x	x	x									
<b>ФК10</b>				x	x	x					x				
<b>ФК11</b>			x						x	x					
<b>ФК12</b>										x	x				
<b>ФК13</b>				x	x	x	x	x							
<b>ФК14</b>			x	x		x					x				











НАЦІОНАЛЬНИЙ АВІАЦІЙНИЙ УНІВЕРСИТЕТ  
**УКРАЇНСЬКИЙ НАУКОВО - ДОСЛІДНИЙ ІНСТИТУТ ДИЗАЙНУ ТА ЕРГОНОМІКИ**

Космонавта Комарова, 1, корп. 9, м. Київ, 03058, Україна  
Тел.: (044) 406-74-66, тел./факс: (044) 497-51-78, e-mail: ndi-design@ukr.net

Н. 02. 2021 № 6

На № \_\_\_\_\_

**Національний авіаційний університет,  
Факультет архітектури, будівництва  
та дизайну**

03058, пр. Любомира Гузара, 1, м. Київ, Україна

### РЕЦЕНЗІЯ

В УкрНДІ дизайну та ергономіки розглянуто розроблену у Національному авіаційному університеті і надіслану інститутіві на рецензування освітньо-професійну програму «Дизайн» другого (магістерського) рівня галузі знань 02 «Культура і мистецтво» за спеціальністю 022 «Дизайн».

В рецензованій освітньо-професійній програмі, виходячи із видів і завдань дизайнерської діяльності, вимог відповідного стандарту вищої освіти, визначені необхідні програмні компетентності (як загальні, так і фахові), які зокрема включають основи наукової діяльності і повинні використовуватись у майбутній професійній діяльності.

Послідовність вивчення дисциплін, план та графік навчального процесу, перелік та обсяг нормативних та супутніх дисциплін відповідають структурно-логічній схемі підготовки здобувачів вищої освіти за спеціальністю 002 «Дизайн» і у цілому сприяють забезпеченню відповідності програмних результатів навчання запитам потенційних роботодавців. Зазначимо, що якісна підготовка здобувачів вищої освіти в сфері дизайну є для України важливим питанням, оскільки вирішення такого актуального завдання, як становлення і розвиток української школи дизайну потребує, передусім, формування фахівців високого рівня науково-практичної підготовки. Для цього Національний авіаційний університет має в своєму арсеналі необхідний кадровий потенціал та матеріально-технічну базу.

Враховуючи викладене Науково-технічна Рада УкрНДІ дизайну та ергономіки – головної згідно постанови КМУ від 20.01.97р. № 37 організації з проблем дизайну і ергономіки, **вважає за доцільне рекомендувати до впровадження в навчальний процес освітньо-професійну програму «Дизайн» другого рівня вищої освіти ступеня «магістр», розроблену на Факультеті архітектури, будівництва та дизайну НАУ.**

Як побажання щодо подальшого вдосконалення процесу підготовки магістрів з дизайну доцільно на нашу думку передбачити в наступних редакціях ОПП також здобуття студентами більш ґрунтовних знань, умінь та навичок з:

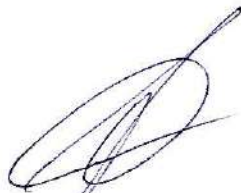
- проведення дизайн-маркетингових досліджень з урахуванням життєвого циклу розроблюваних об'єктів;



- поглибленої орієнтації у нормативно-правових аспектах інтелектуальної власності та правової охорони об'єктів дизайнерської діяльності;
- основних механізмів комерціалізації результатів дизайнерської діяльності та оволодіння методами їхньої реалізації;
- визначення і обґрунтування актуальності (як соціальної так і економічної) дизайнерських досліджень та проектних розробок.

Бажаємо успіхів!

Директор



В. Свірко

Відп. секретар НТР



А. Рубцов